

(19) 日本国特許庁(JP)

(12) 特 許 公 報(B2)

(11) 特許番号

特許第4390410号
(P4390410)

(45) 発行日 平成21年12月24日(2009.12.24)

(24) 登録日 平成21年10月16日(2009.10.16)

(51) Int.Cl. F 1
A 6 1 B 1/04 (2006.01) A 6 1 B 1/04 3 7 2
H 0 4 N 7/18 (2006.01) H 0 4 N 7/18 M

請求項の数 3 (全 7 頁)

(21) 出願番号 特願2001-265994 (P2001-265994)
 (22) 出願日 平成13年9月3日(2001.9.3)
 (65) 公開番号 特開2003-70735 (P2003-70735A)
 (43) 公開日 平成15年3月11日(2003.3.11)
 審査請求日 平成17年7月7日(2005.7.7)

(73) 特許権者 000113263
 H O Y A 株式会社
 東京都新宿区中落合2丁目7番5号
 (74) 代理人 100078880
 弁理士 松岡 修平
 (72) 発明者 滝沢 努
 東京都板橋区前野町2丁目36番9号 旭
 光学工業株式会社内
 (72) 発明者 森 康紀
 東京都板橋区前野町2丁目36番9号 旭
 光学工業株式会社内
 審査官 谷垣 圭二

最終頁に続く

(54) 【発明の名称】 電子内視鏡装置

(57) 【特許請求の範囲】

【請求項1】

撮像素子を先端に有する電子スコープと、前記電子スコープが電気的に接続されるプロセッサとから構成される電子内視鏡装置であって、

前記電子スコープは、該電子スコープの撮像系の仕様に対応したマスク信号を生成するマスク信号生成手段と、前記撮像素子によって生成された画像信号を前記プロセッサに伝送する第一の伝送手段と、前記マスク信号を前記プロセッサに伝送する第二の伝送手段と、を有し、

前記プロセッサは、前記第一の伝送手段を介して入力する前記画像信号に所定の画像処理を施す画像処理手段と、前記第二の伝送手段を介して入力する前記マスク信号に基づいて、前記画像処理手段によって画像処理された画像信号にマスク処理を行うマスク処理手段と、を有することを特徴とする電子内視鏡装置。

【請求項2】

請求項1に記載の電子内視鏡装置において、

前記画像処理手段と前記マスク処理手段は、前記電子スコープから送信される同期信号に基づいて画像処理およびマスク処理を行うことを特徴とする電子内視鏡装置。

【請求項3】

請求項2に記載の電子内視鏡装置において、

前記電子スコープは、さらに前記第二の伝送手段によって前記プロセッサに伝送される前記マスク信号に前記同期信号を合成する信号合成手段を有することを特徴とする電子内視

鏡装置。

【発明の詳細な説明】

【0001】

【発明の属する技術分野】

この発明は、体腔内を観察するために使用される電子内視鏡装置、特にマスク処理を施した画像を出力する電子内視鏡装置に関する。

【0002】

【従来の技術】

一般的に、体内を観察するために使用される電子内視鏡装置は、光源部や画像処理部を備えるプロセッサと、被検者の体内に挿入され該体内を照明すると同時に先端に設けられた CCD (Charge Coupled Device) 等の撮像素子によって撮像を行う電子スコープと、モニタ等の表示装置と、から構成されている。

10

【0003】

該電子内視鏡装置では、電子スコープの撮像素子によって撮像されて、プロセッサの画像処理部によって所定の画像処理を施された画像を表示装置に出力する。術者は、該モニタを観察することにより、病変部の発見や検査等を行う。

【0004】

ここで、表示装置の画像表示領域と、撮像素子の形状や該撮像素子の前方に配設される対物レンズ系の形状等が必ずしも一致しない。そこで、該電子内視鏡装置ではモニタに表示される画像の外周の輪郭を明確化させて、観察を容易にするために、画像の一部を暗転させる処理（マスク処理）を行っている。なお本明細書では、説明の便宜上、撮像素子の形状や該撮像素子の前方に配設される対物レンズ系の形状等を、電子スコープの撮像系の仕様と総称する。

20

【0005】

例えば、従来の電子内視鏡装置において、プロセッサは、現在接続されている電子スコープの撮像系の仕様を検知し、検知した該仕様に対応するマスクパターン情報をメモリから読み出してマスク処理を行っていた。従って、プロセッサ内部の回路を複雑かつ大規模にせざるを得なかった。例えば、多種類の電子スコープを接続するプロセッサには、接続される可能性のあるすべてのスコープに関するマスクパターン情報をメモリに記憶しなければならなかった。また、このような従来の電子内視鏡装置では、プロセッサ側で検知不能の電子スコープ（例えば、新製品や他社製品等）が該プロセッサに接続された場合、所定のマスク処理を行うことができないという問題点があった。

30

【0006】

近年、上記問題の解決するために、電子スコープ側にマスク処理回路を備える電子内視鏡装置が知られている（例えば、特開平5-228111号に記載の発明）。該電子内視鏡装置は、電子スコープ側において、自らの仕様に対応したマスクパターン情報に関する信号（以下、マスク信号という）を生成する。そして、該マスク信号に基づいてマスク処理した画像信号をプロセッサに送信する。これにより、どのような電子スコープがプロセッサに接続されても、常に術者は、電子スコープの仕様に対応したマスク処理が施された画像を観察することができる。

40

【0007】

ところが、上記の電子スコープ側にマスク処理回路を備える電子内視鏡装置では、マスク処理された画像信号がプロセッサ内の画像処理部で画像処理されてしまう。つまり、本来画像処理が不要であるマスク領域まで画像処理されてしまい、モニタ上に表示される画像のマスク領域と画像領域との境界が不明瞭になる恐れがある。また、マスク領域まで画像処理されると、ホワイトバランス調整やガンマ補正において、不適切な調整等が行われる恐れや画像信号の輝度検知による照明光量調整が誤って行われる恐れもある。そこで、画像領域のみを高い精度で画像処理するためには、プロセッサ内において、画像処理部に入力する前の画像信号からマスク信号を分離させなければならない。そしてマスク信号成分を分離した画像信号を画像処理部で画像処理した後、画像処理部の後段に新たに設けられ

50

た信号加算回路において改めてマスク処理する必要がある。

【 0 0 0 8 】

つまり、マスク処理に関する構成を電子スコープ側に配設したにもかかわらず、画像処理回路で高精度な画像処理を行うためには、上記信号加算回路のようなマスク信号に関する処理回路を新たに追加する必要がある。結果として、プロセッサ 2 1 0 の回路構成は複雑化かつ大型化してしまい、またプロセッサ内での処理負担も大きくなってしまふ。このように、従来の電子内視鏡装置では、プロセッサの回路構成を簡素化させ処理負担を軽減させるとともに、どのような電子スコープで生成される画像信号に対しても最適なマスク処理および画像処理を施すということは不可能であった。

【 0 0 0 9 】

【 発明が解決しようとする課題 】

そこで本発明は上記の事情に鑑み、プロセッサ内の回路構成を簡素化させつつ、どのような仕様の電子スコープが該プロセッサに接続されたとしても、常に、高精度な画像処理、および該仕様に対応した最適なマスク処理を画像信号に施すことが可能な電子内視鏡装置を提供することを目的とする。

【 0 0 1 0 】

【 課題を解決するための手段 】

このため、本発明にかかる電子内視鏡装置は、撮像素子を先端に有する電子スコープと、該電子スコープが電氣的に接続されるプロセッサとから構成される電子内視鏡装置に関する。電子スコープは、該電子スコープの撮像系の仕様に対応したマスク信号を生成するマスク信号生成手段と、撮像素子によって生成された画像信号をプロセッサに伝送する第一の伝送手段と、マスク信号をプロセッサに伝送する第二の伝送手段とを有し、プロセッサは、第一の伝送手段を介して入力する画像信号に所定の画像処理を施す画像処理手段と、第二の伝送手段を介して入力するマスク信号に基づいて、画像処理手段によって画像処理された画像信号にマスク処理を行うマスク処理手段とを有することを特徴とする。

【 0 0 1 1 】

上記の構成によれば、マスク領域と画像領域との境界が明確化されており、かつ画像領域については高精度な画像処理を施されている画像をモニタ上で観察することができる。しかも、電子スコープ自体が自らの仕様に対応したマスク信号を生成することにより、プロセッサ内の回路構成を簡素化させ、またどのような電子スコープがプロセッサに接続されようとも、常に、使用中の電子スコープに対応する最適なマスク処理が施された画像を観察することができる。

【 0 0 1 2 】

さらに電子スコープから送信される上記マスク信号に同期信号を合成すれば、同期信号とマスク信号との伝送路を共通化することができ、プロセッサ内の回路構成をより簡素にすることができる。

【 0 0 1 3 】

【 発明の実施の形態 】

図 1 は本発明の実施形態の電子内視鏡装置 1 0 0 の概略構成図である。電子内視鏡装置 1 0 0 は、電子スコープ 1 0 0 a とプロセッサ 1 0 0 b とを有する。電子スコープ 1 0 0 a は、プロセッサ 1 0 0 b に接続されるコネクタ部 1 と被検者の体腔内に挿入される挿入部と操作部と連結可撓管とからなるスコープ部 2 とから構成される。コネクタ部 1 内には、マスク生成回路 3 と同期信号生成回路 4 が設けられている。スコープ部 2 の先端には CCD 2 a が設けられている。プロセッサ 1 0 0 b は、制御部 5、画像信号処理回路 6、マスク処理回路 7 を有する。

【 0 0 1 4 】

内視鏡による観察中、プロセッサ 1 0 0 b の光源部（不図示）から発光された光がスコープ部 2 の先端から照射され、体腔内の観察部位を照明する。スコープ部 2 の先端に備えられている CCD 2 a は、観察部位により反射された光により受光面に形成された観察部位の光学像に対応する電荷を蓄積し、該蓄積電荷に基づく電圧値を画像信号として出力する

10

20

30

40

50

。画像信号は、コネクタ部1のアンブAによって所定量増幅された後、第一伝送路L1を介してプロセッサ100bの画像信号処理回路6に伝送される。

【0015】

コネクタ部1内のマスク信号生成回路3は、電子スコープ100aによって撮像された観察部位の画像に電子スコープ100aの撮像系の仕様、すなわちCCD2aのサイズやCCD2aの前方に配設される対物レンズ(不図示)の形状等に対応するマスクパターン情報を備えている。そして、術者によって電子スコープ100aがプロセッサ100bに接続されると、該情報に対応するマスク信号を生成して第二伝送路L2を介してプロセッサ100bのマスク処理回路7に伝送される。

【0016】

同期信号生成回路4は、電子スコープ100aの撮像タイミングとプロセッサ100bの画像処理タイミングとを合わせる(同期させる)ための同期信号を生成する。同期信号生成回路4によって生成される同期信号は、各伝送路L1、L2と別個独立に配設される第三伝送路L3を介して、プロセッサ100bの制御部5に入力する。

【0017】

以上が電子スコープ100a側の説明である。電子スコープ100aから送信される上記の各信号を用いて、プロセッサ100bは以下に説明する処理を行う。なお以下に詳述するさまざまな処理のタイミングはすべて、第三伝送路L3を介して定期的に入力する同期信号に基づき、制御部5によって制御される。

【0018】

画像信号処理回路6は、初段処理部8、Rメモリ9R、Gメモリ9G、Bメモリ9B、後段処理部10を有する。画像信号処理回路6は、入力する画像信号に対して、まず初段処理部8でフィルタ処理やA/D変換処理等を行う。そして、初段処理部8から出力される画像信号は、撮像時の画像データとしてR、G、Bの各メモリ9R、9G、9Bにそれぞれ書き込む。各メモリ9R、9G、9Bに書き込まれている各画像データは、制御部5の制御下、所定のタイミングで再び画像信号として後段処理部10に読み出され、D/A変換処理等を施される。後段処理部10で所定の処理をされた画像信号は、続いてマスク処理回路7に入力する。

【0019】

ここで、画像信号が伝送される第一伝送路L1とマスク信号が伝送される第二伝送路L2とは別個独立の経路である。従って画像信号処理回路6は、CCD2aによって生成されたままの状態の画像信号に対して各種の画像処理を行う。つまり、画像信号処理回路6は、マスク処理をされていない画像信号についてのみ精度の高い画像処理を行うことになる。

【0020】

マスク処理回路7は、第二伝送路L2を介して入力するマスク信号に基づいて、所定のタイミングで後段処理部10から出力される画像信号にマスク処理を施す。上述したようにマスク信号は、電子スコープ100aの撮像系の仕様に対応しているため、マスク処理回路7では、該仕様に対応した最適なマスク処理が行われる。

【0021】

マスク処理回路7においてマスク処理された画像信号は、RGBのビデオ信号として所定のタイミングでモニタ(不図示)に出力される。モニタは、入力するビデオ信号に対応する観察部位のカラー画像を表示する。

【0022】

モニタに表示されるカラー画像は、画像処理後の画像信号に対して電子スコープの使用に対応するマスク処理を行ったため、マスク領域と画像領域との境界が明確になっており、かつ画像領域、つまり観察部位の画像は、高精度な画像処理を施された鮮明な状態で表示される。

【0023】

以上が本発明の実施形態である。本発明はこれらの実施形態に限定されるものではなく趣

10

20

30

40

50

旨を逸脱しない範囲で様々な変形が可能である。

【 0 0 2 4 】

例えば、図 2 に本発明の他の実施形態を示す。図 2 に示す実施形態の電子内視鏡装置 1 0 0 は、コネクタ部 1 に信号合成部 1 1 をさらに有する。信号合成部 1 1 は、マスク信号生成回路 3 によって生成されるマスク信号に同期信号生成回路 4 によって生成される同期信号を合成する。同期信号が合成されたマスク信号は、第二伝送路 L 2 を介して制御部 5 に入力する。図 2 に示す実施形態では、制御部 5 は、入力するマスク信号から分離した同期信号成分に基づいて画像処理回路 6 等のタイミングに関する制御を行う。また制御部 5 は、同期信号が分離されたマスク信号をマスク処理回路 7 に送信する。これにより、マスク処理回路 7 は、所定のタイミングで画像信号にマスク処理を施している。図 2 に示す実施例の場合、上記図 1 に示す実施例の第三伝送路 L 3 が不要となるため、コネクタ部 1 のピンの本数を減らすことができるなど、プロセッサ 1 0 0 b の回路構成をより一層簡素化させることができる。

10

【 0 0 2 5 】

【発明の効果】

このように本発明の電子内視鏡装置は、電子スコープから画像信号とマスク信号とを別個独立の経路でプロセッサに伝送して、画像信号に所定の画像処理を施してからマスク処理を行う構成にすることにより、マスク領域と画像領域との境界が明確化されかつ高精度な画像処理を施された画像をモニタ上で観察することができる。

【 0 0 2 6 】

しかも、該マスク信号は、電子スコープ自体が自らの撮像系の仕様に対応したマスク信号を生成することにより、プロセッサ内の回路構成を簡素化させ、またどのような電子スコープがプロセッサに接続されようとも、常に、使用中の電子スコープに対応する最適なマスク処理が施された画像を観察することができる。

20

【図面の簡単な説明】

【図 1】本発明の実施形態の電子内視鏡装置の概略構成を表すブロック図である。

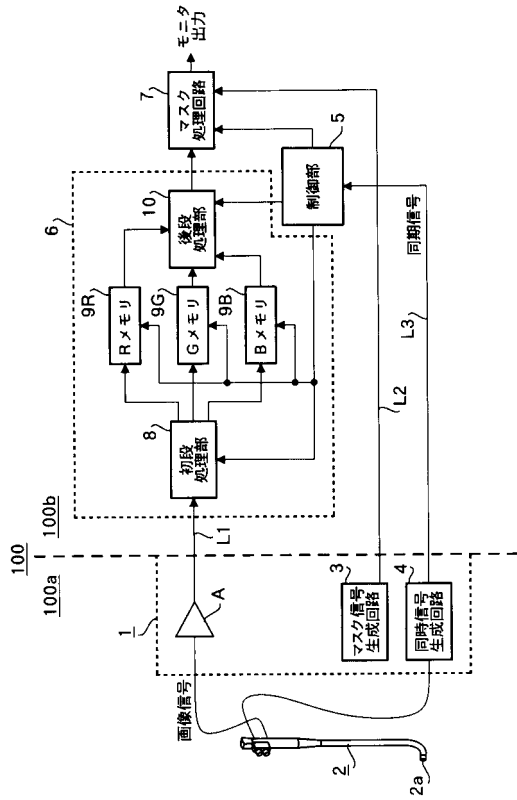
【図 2】本発明の他の実施形態の電子内視鏡装置の概略構成を表すブロック図である。

【符号の説明】

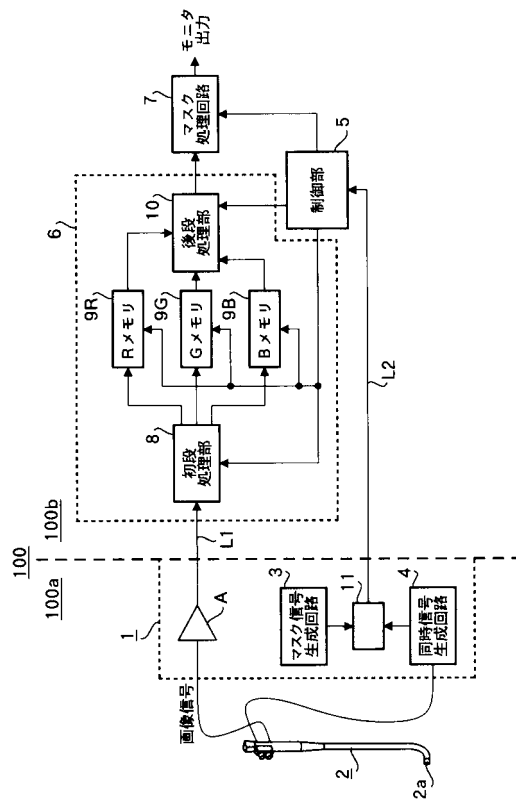
- 3 マスク信号生成回路
- 4 同期信号生成回路
- 5 制御部
- 6 画像信号処理回路
- 7 マスク処理回路
- 1 0 0 電子内視鏡装置
- 1 0 0 a 電子スコープ
- 1 0 0 b プロセッサ

30

【図1】



【図2】



フロントページの続き

- (56)参考文献 特開昭62-211040(JP,A)
特開平11-298907(JP,A)
特開2001-028747(JP,A)
特開2000-254093(JP,A)
特開平08-107555(JP,A)
特開平05-228111(JP,A)
特開2001-128059(JP,A)

(58)調査した分野(Int.Cl., DB名)

A61B 1/04
H04N 7/18

